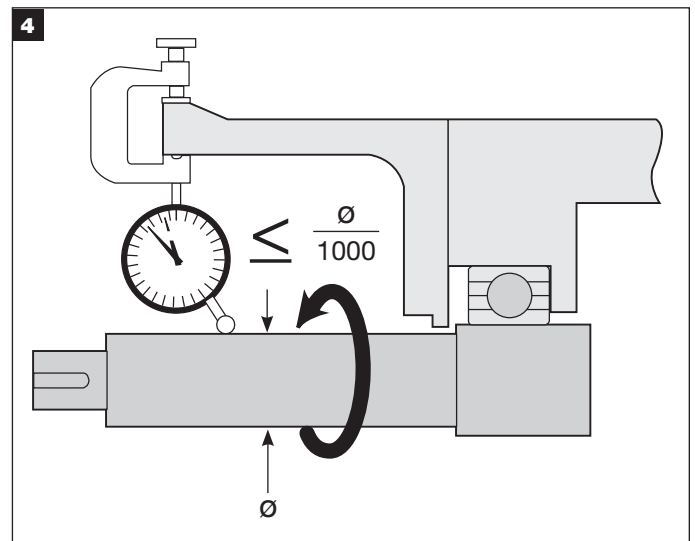
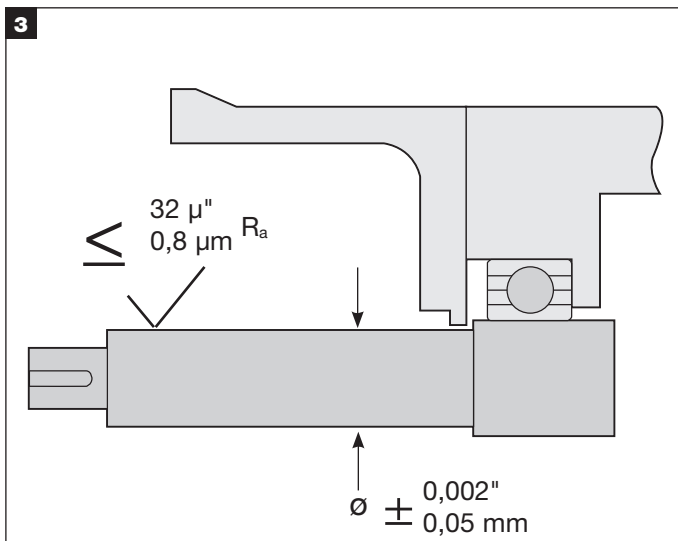
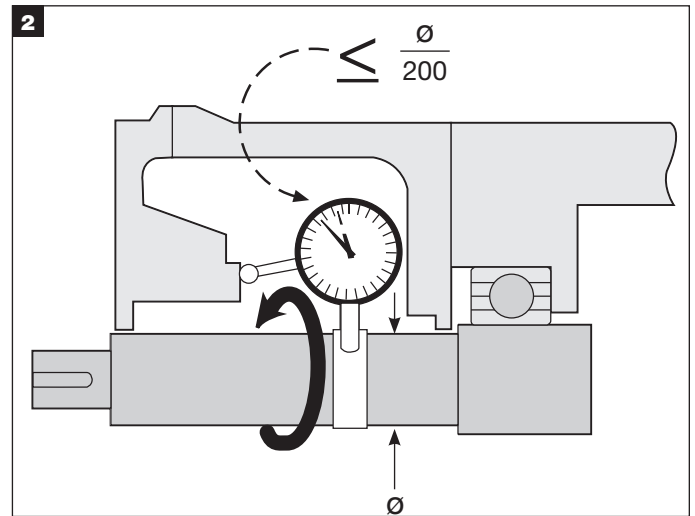
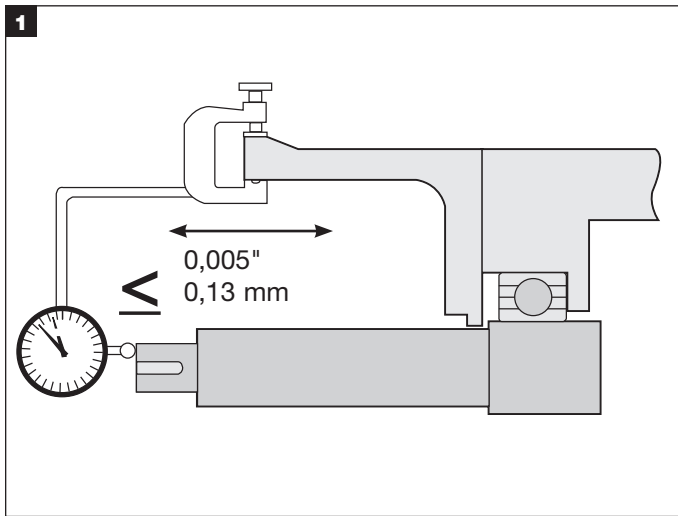


S10/S20 Asennusohjeet

VALMISTELU

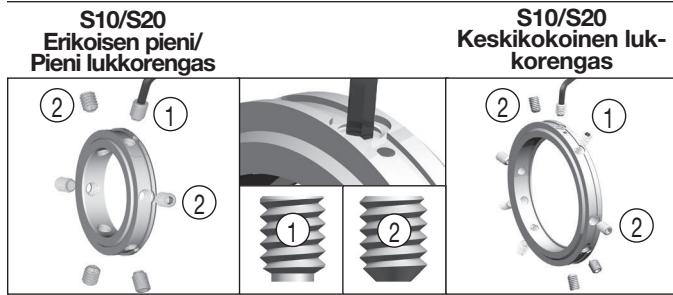


VAROITUKSIA

Nämä ohjeet ovat yleisluontoisia. Asentajan oletetaan olevan perehtynyt tiivisteisiin ja tietenkin tehtänsä vaatimuksiin, jotta mekaanisia tiivisteitä voidaan käyttää menestyksellisesti. Jos niistä on epävarmuutta, asentajan on pyydettävä apua joltakulta tehtaan henkilökuntaan kuuluvalta, joka on perehtynyt tiivisteisiin, tai lykättävä asennuksen suorittamista, kunnes tiivisteitä toimittavan liikkeen edustaja on käytettävissä.

Kaikkia onnistuneeseen toimintaan tarvittavia toimintoja (lämmitys, jäädytys ja huuhtelu) sekä turvalaitteita on käytettävä hyväksi. Näitä koskevat päätökset on käyttäjän tehtävä. Kemikaaliluettelo on tarkoitettu käytettäväksi **yleisluontoisesti vain** tätä tiivistettä varten. Tämän tiivisteiden tai jonkin muun Chesterton-tiivisteiden käyttöä tiettyyn tarkoitukseen koskeva päätös on asiakkaan vastuulla.

S10/S20 LUKKORENGAS / VÄÄNTÖMOMENTTITÄULUKKO

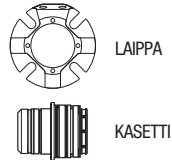


S10/S20 Pidätinruuvien/Pulttien vääntömomenttitäulukko			
TIIVISTEEN KOKO	KUPUKANTAPIDÄ-TINRUUVIT	SAKARAKANTAPIDÄ-TINRUUVIT	TIIVISTEPESÄN PULTIT
enintään 60 mm	5,7-6,8 Nm	5,7-6,8 Nm	27-40 Nm
enintään 120 mm	7,3-8,3 Nm	7,3-8,3 Nm	34-48 Nm

S10 TIIVISTELAIPAN/KASETIN MATERIAALIN YHTEENSOPIVUUS

HUOM: Laipan ja kasetin on oltava samaa materiaalia

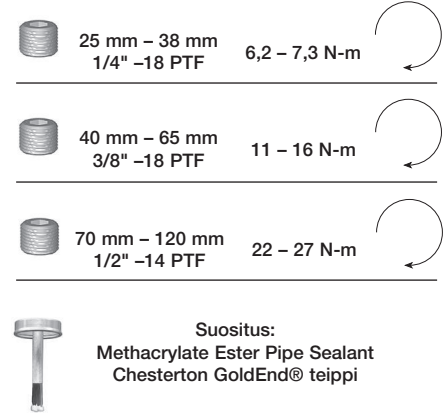
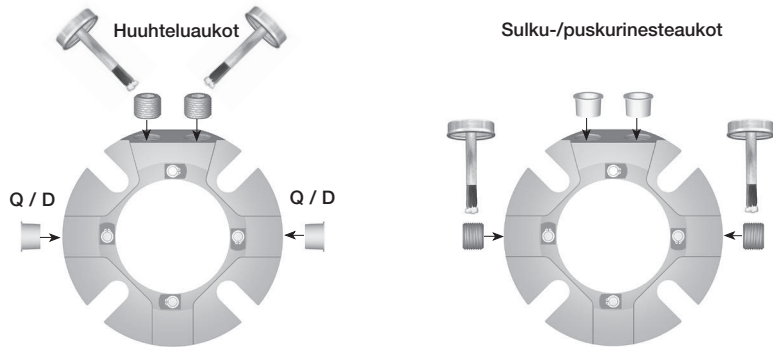
Ks. S10 laipan/kasetin materiaalitaulukko oikealla.



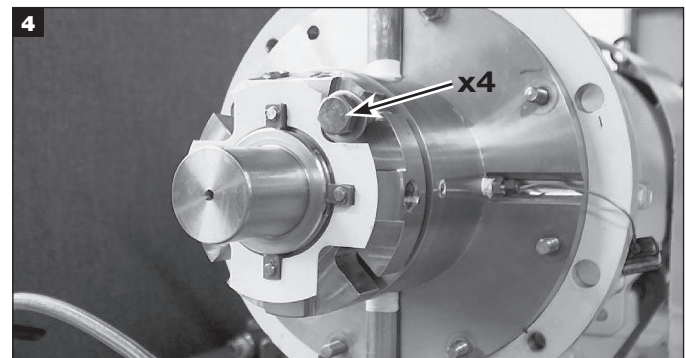
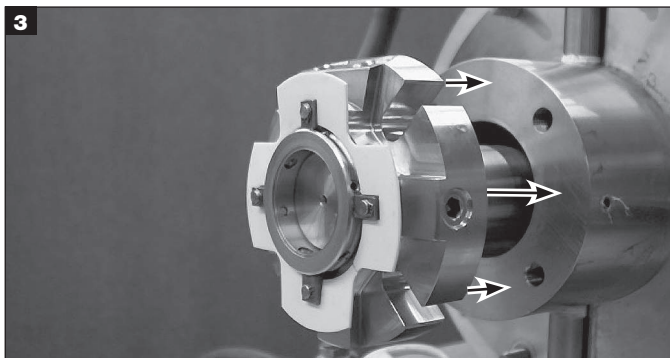
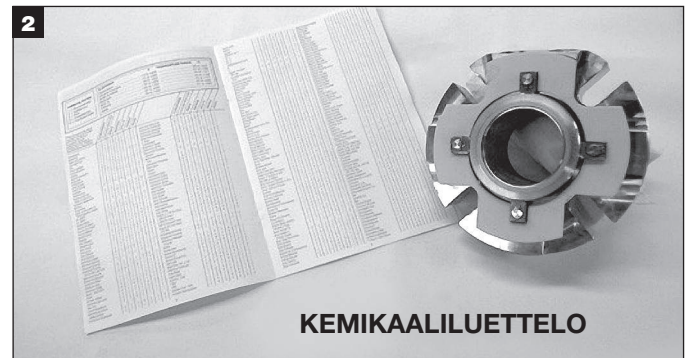
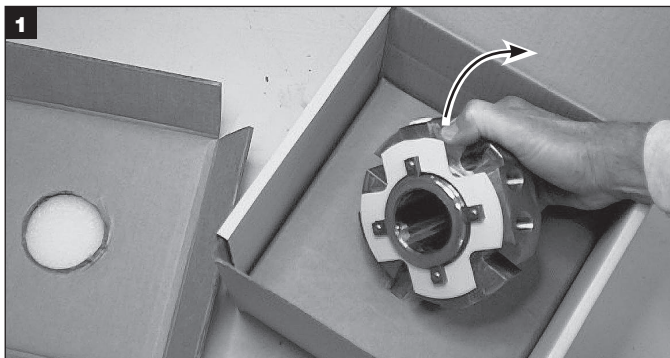
LAIPPA	KASETTI
316 SS / EN 1.4401	316 SS / EN 1.4401
Alloy 20 / EN 2.4660	Alloy 20 / EN 2.4660
Alloy C276 / EN 2.4819	Alloy C276 / EN 2.4819
Titanium / EN 3.7035	Titanium / EN 3.7035
Alloy B2 / EN 2.4617	Alloy B2 / EN 2.4617
Alloy 400 / EN 2.4360	Alloy 400 / EN 2.4360

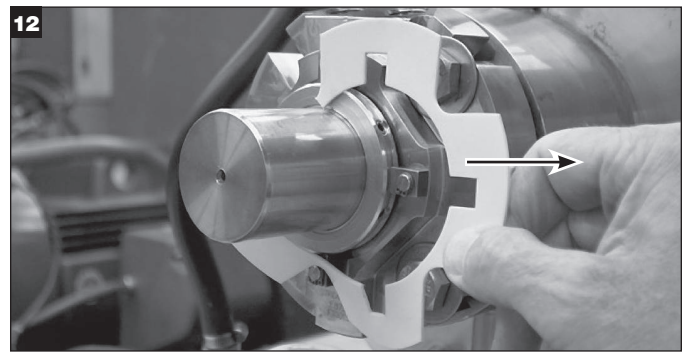
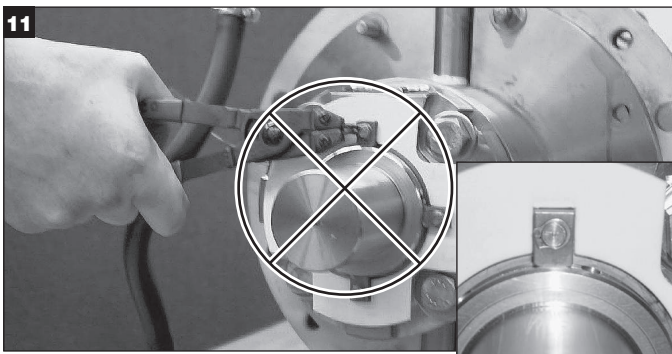
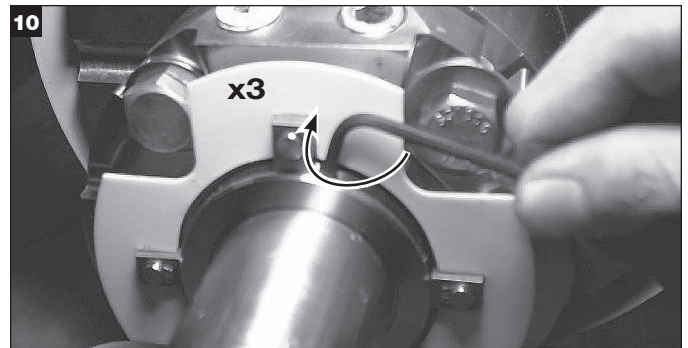
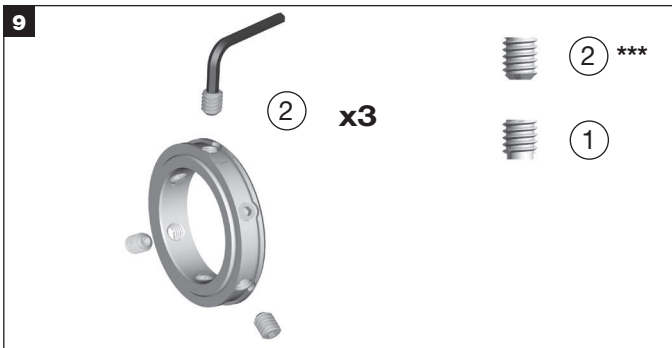
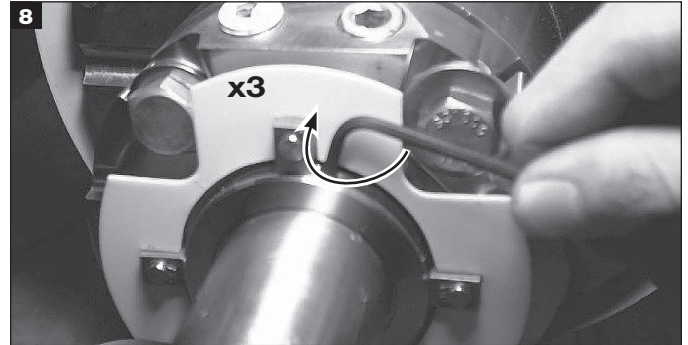
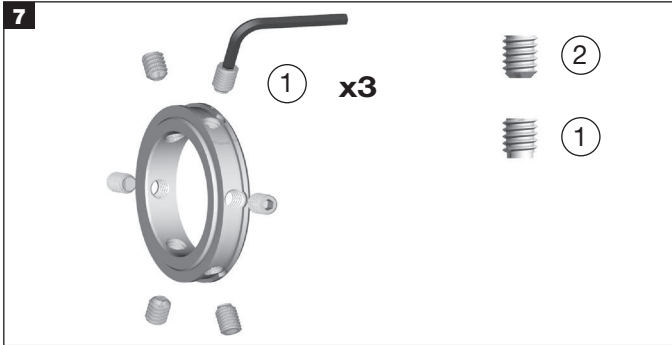
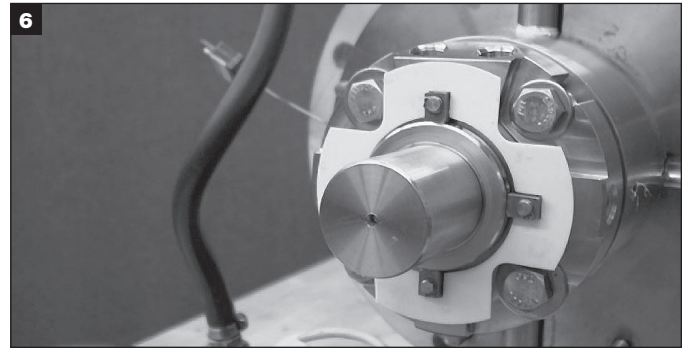
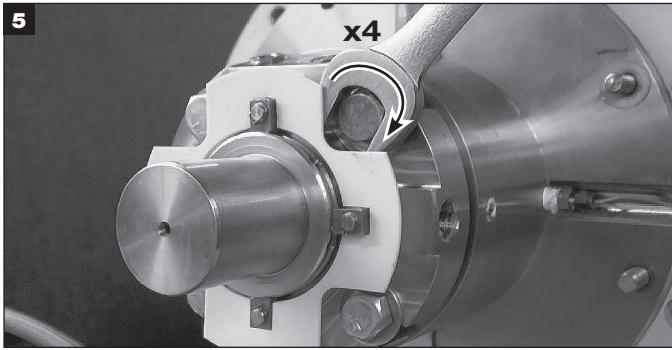
S10/S20 LAIPPATULPAN ASENNUS

S10 Streamline- yksitoiminen tiiviste S20 Streamline- kaksitoiminen tiiviste



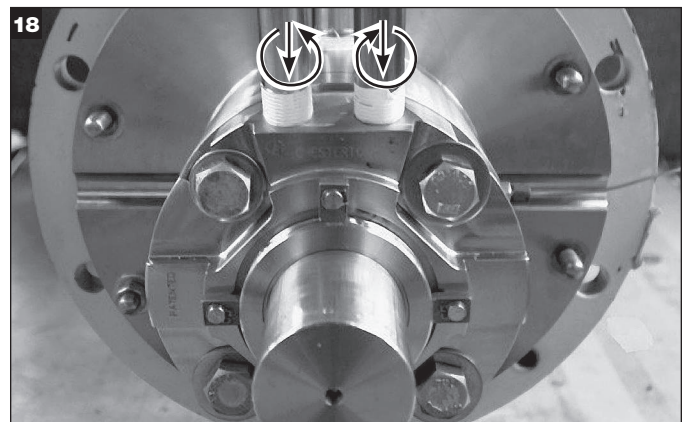
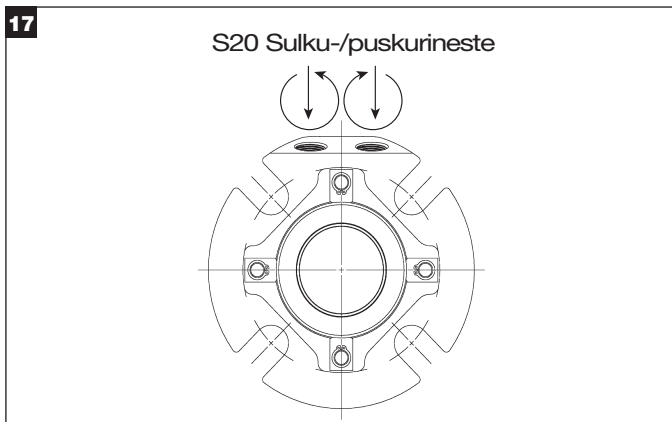
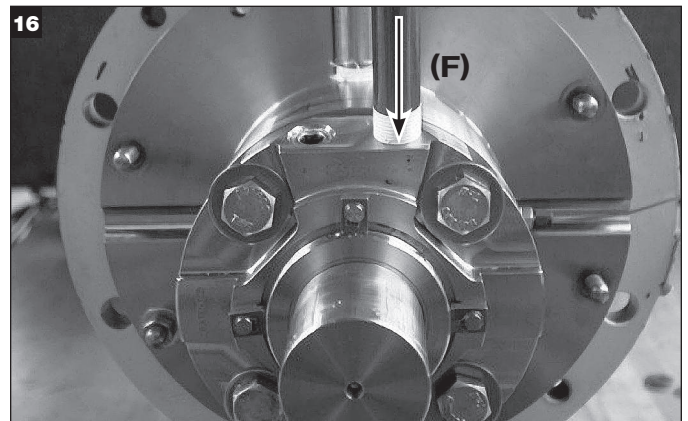
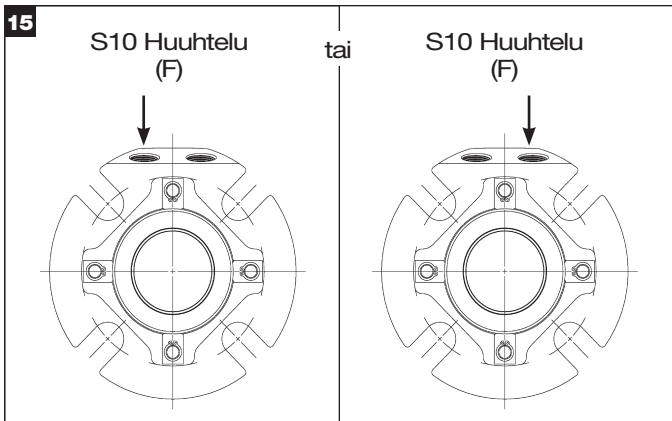
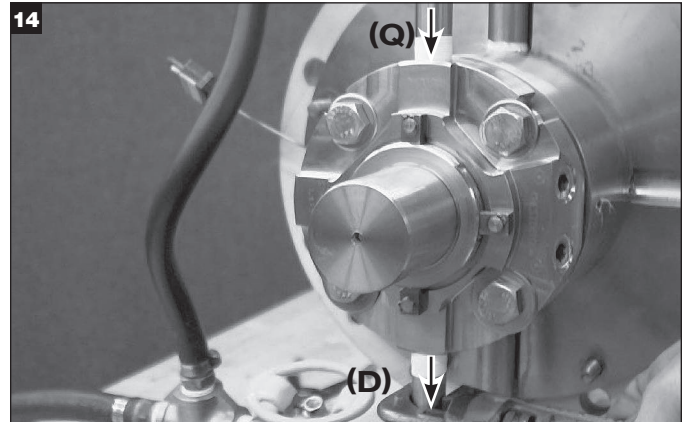
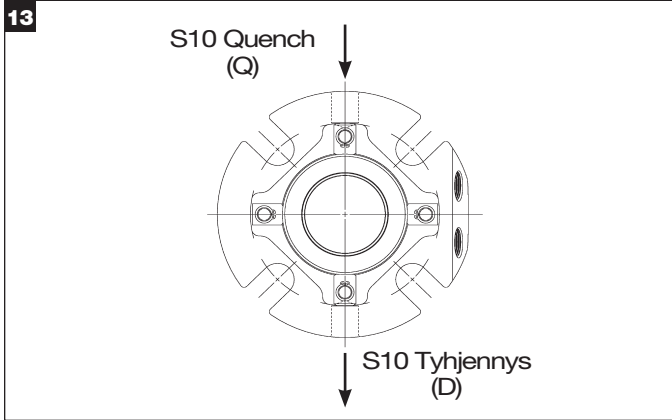
ASENNUS



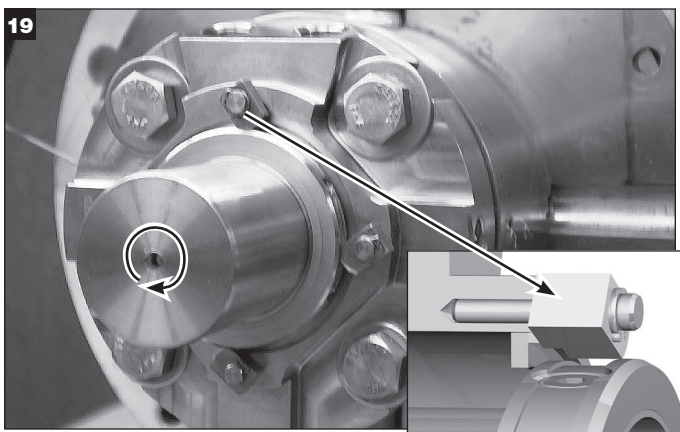


*****VAROITUS:** Jos tiiviste toimii yli 20 baarin (koko 25–60 mm) tai 16 baarin (koko 65–120 mm) tiivistepesän paineella tai jos akseli on pintakarkaistu, vaihda ruostumattomasta 316-teräksestä valmistetut kiinnitysruuvit karkaistuihin teräskiinnitysruuveihin, jotka tulivat tiivisteiden mukana. 1/4:n sakarakärkiset kiristysruuvit menevät holkissa oleviin pieniin reikiin. Älä irrota näitä ruuveja holkista tiivisteiden sijoittamisen aikana. Kuppikärkiset kiristysruuvit menevät holkissa olevien suurten reikien läpi. Varmista, että kaikki ruuvit ovat kytkeytyneet holkkiin mutta eivät työnny reiän sisäpinnalle. Kun asetat tiivistettä takaisin paikalleen tai poistat sitä, varmista myös, että keskityspalat ja kuusiokoloruuvit kytkeytyvät.

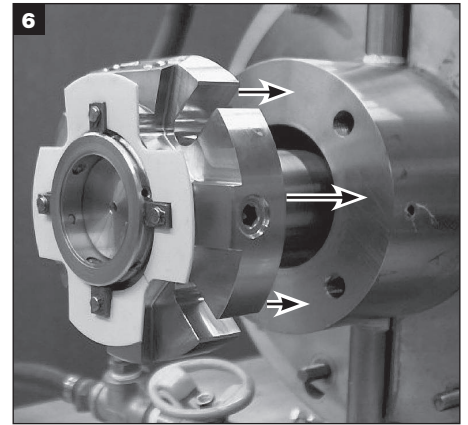
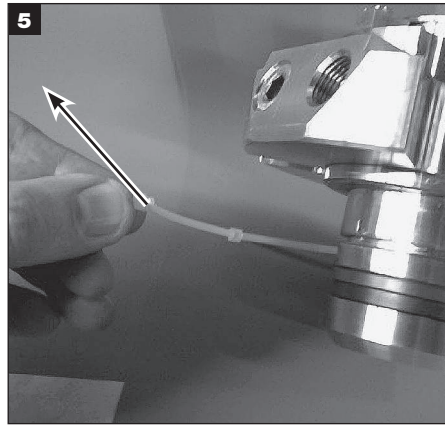
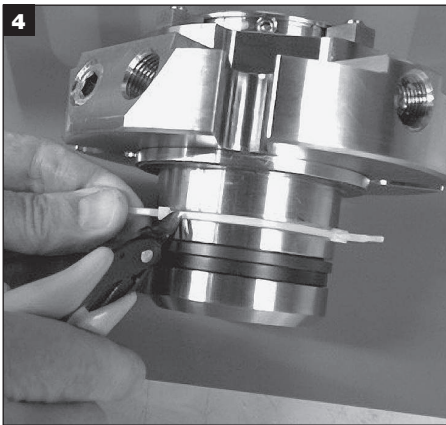
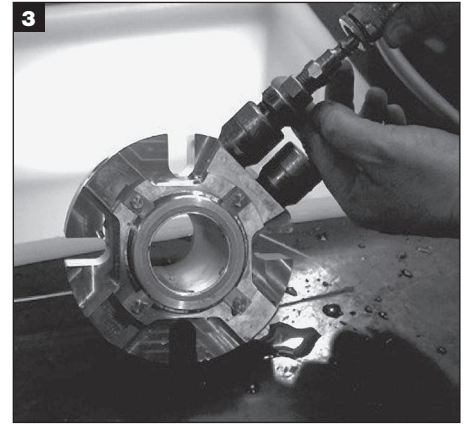
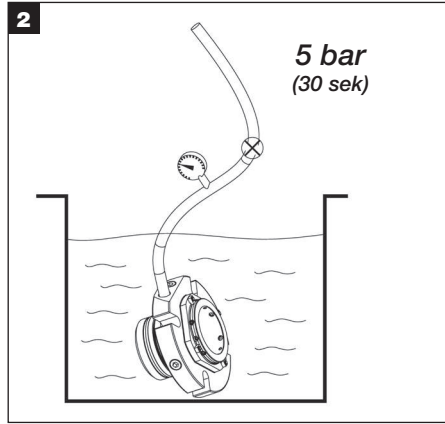
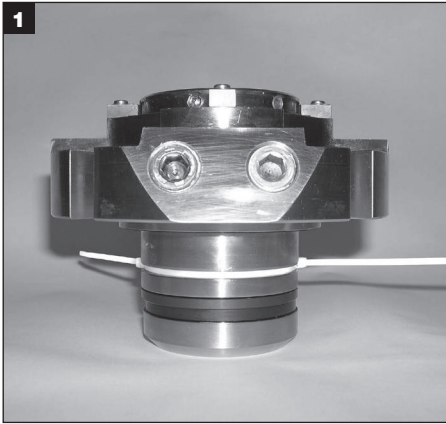
YMPÄRISTÖSÄÄTIMET



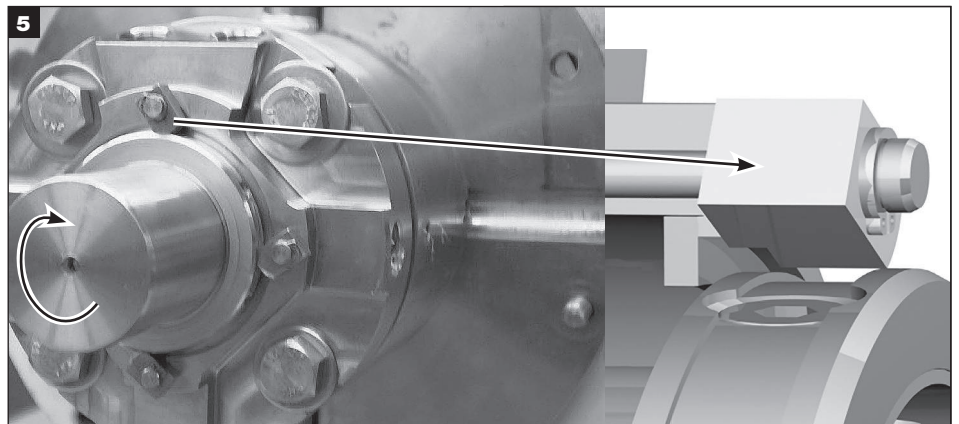
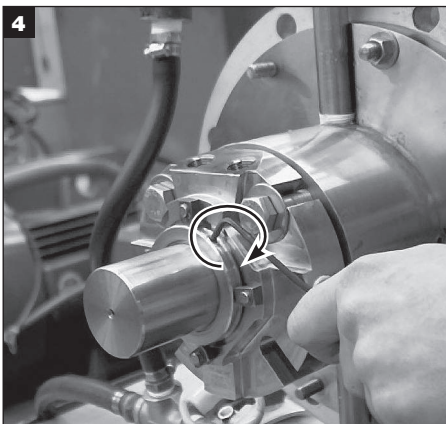
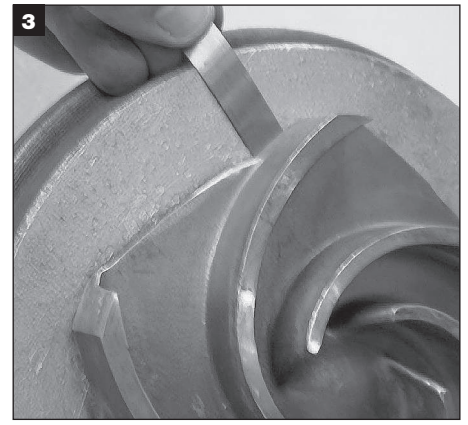
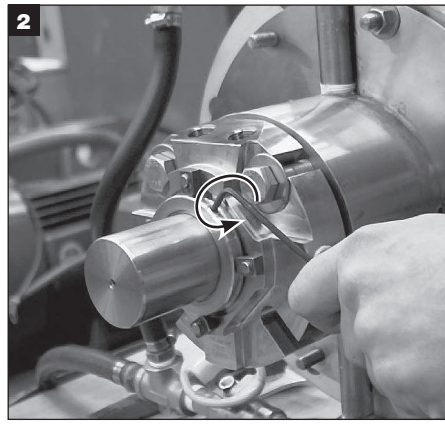
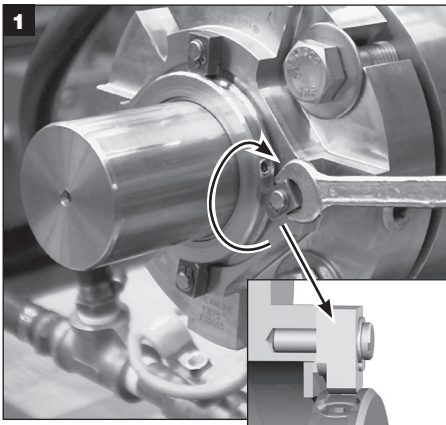
KÄYNNISTYS



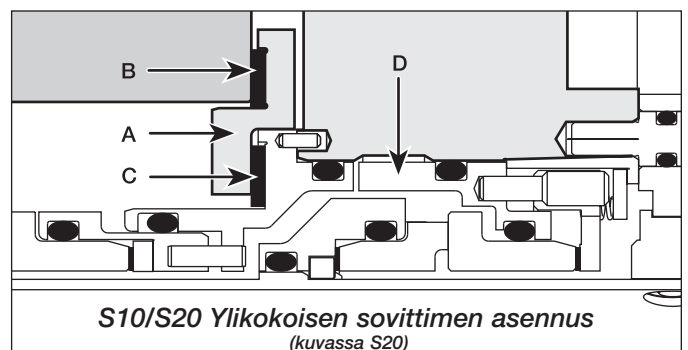
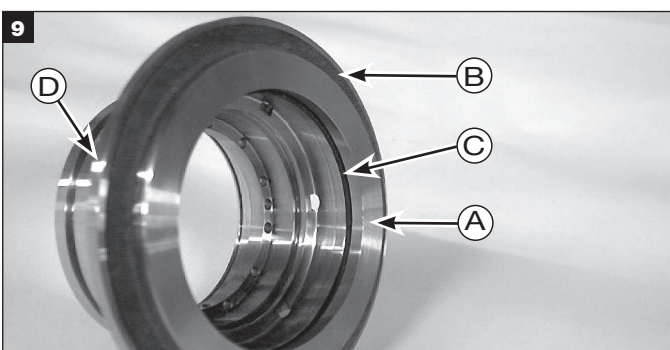
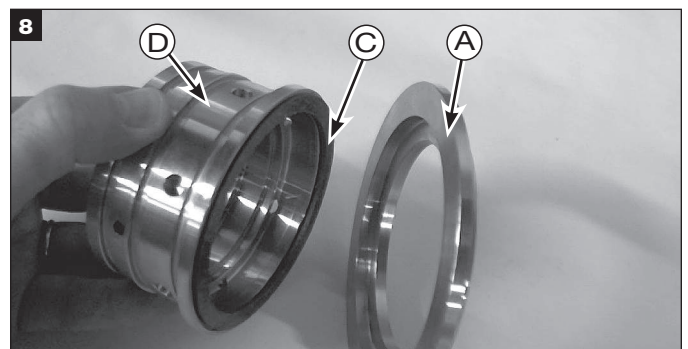
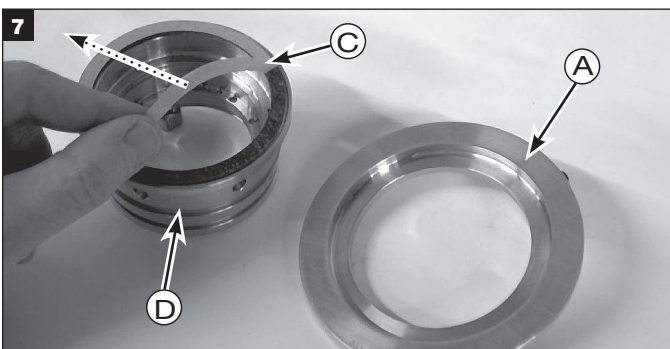
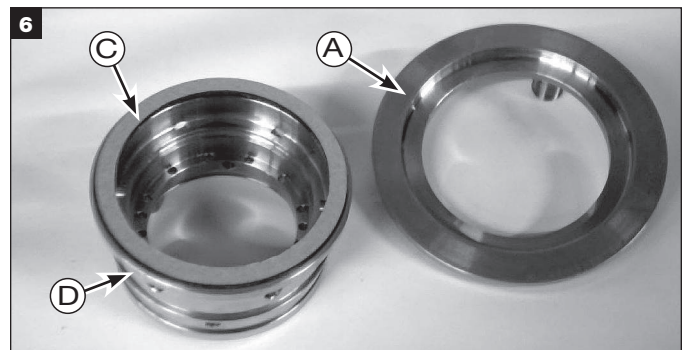
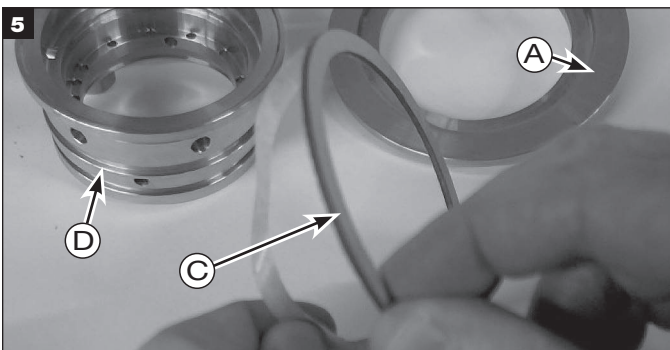
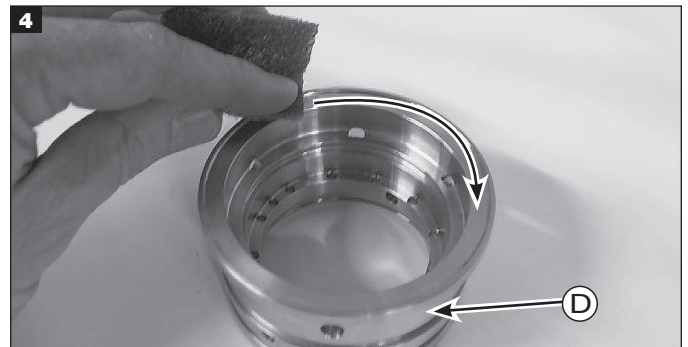
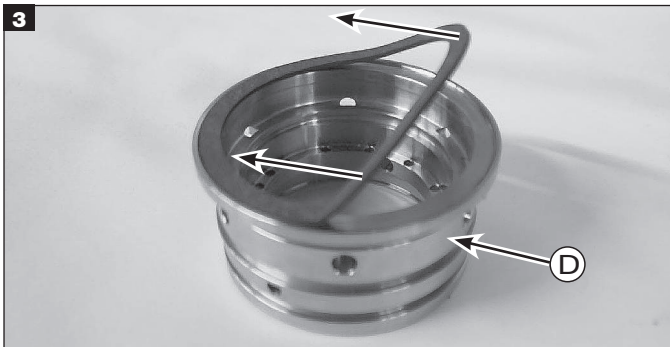
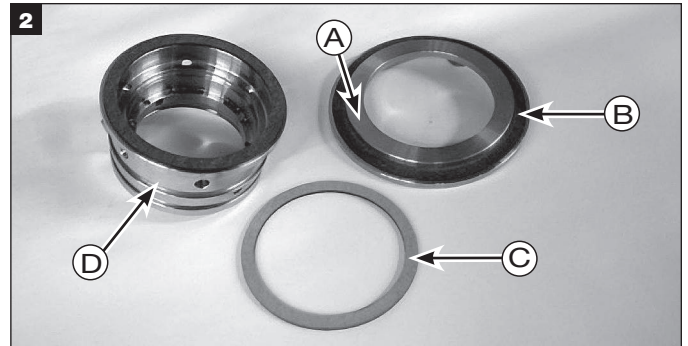
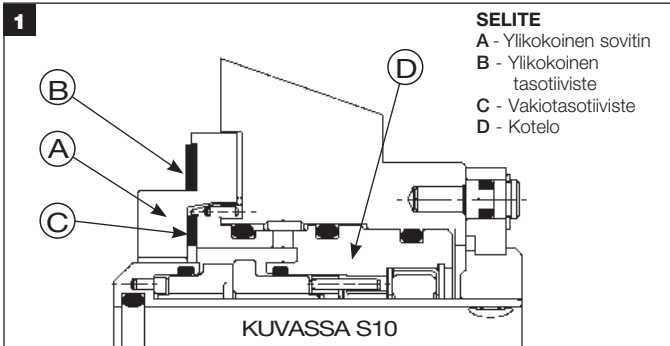
S20 PAINETESTAUS



S10/S20 JUOKSUPYÖRÄN SÄÄTÖ



S10/S20 YLIKOKOISEN TASOTIIVISTESARJAN KOKOONPANO-OHJEET



S10 ja S20 erikoisen pieni

Mittatiedot/tuumakoot

AKSELIN KOKO	LAIPAN ULKOLÄPIMITTA	TIVISTEPESÄN SISÄLÄPIMITTA		TIVISTEEN ULKOLÄPIMITTA	S20 TIVISTEPESÄN SYVYYS	S10 TIVISTEPESÄN SYVYYS	ULKO-PUOLINEN PITUUS	PULTTIKEHÄ PER PULTIN KOKO			URAN LEVEYS	OTSAPINNASTA PULTIN PINTAAN	O-RENKAAT					
													S10 JA S20			S20		S10
													AKSELI	SISÄ- JA ULKOPUOLINEN KASETTI	PYÖRIVÄ JA KIINTEÄ	SISÄPUOLINEN KOTELO	PYÖRIVÄ PIDIKE	
A	B MAX	C MIN	C MAX	D	E MIN	E MIN	F	3/8"	G MIN 1/2"	5/8"	H	J		†				
1,000	4,10	1,63	2,01	1,57	1,88	0,51	2,05	2,88	-	-	0,44	1,20	120	133	028	029	025	133
1,125	4,10	1,75	2,04	1,69	1,88	0,51	2,05	2,88	-	-	0,44	1,20	122	135	029	030	027	135
1,125 OS	4,50	2,63	2,94	1,69	1,82	0,51	2,05	3,75	-	-	0,44	1,20	122	135	029	030	027	135
1,250	4,10	1,88	2,27	1,83	1,88	0,51	2,05	3,13	-	-	0,44	1,20	124	138	030	031	029	138
1,375	4,40	2,00	2,33	1,94	1,88	0,51	2,05	3,12	3,35**	-	0,57	1,20	126	139	031	032	030	139
1,375 OS	5,40	2,81	3,00	1,94	1,82	0,51	2,05	3,99	-	-	0,44	1,21	126	139	031	032	030	139

S10 ja S20 erikoisen pieni

10 mm 12 mm 16 mm

Mittatiedot/metriset koot

25	104	41,0	51,1	39,9	48	13,0	52	73,5	-	-	11,5	30,4	120	133	028	029	025	133
28	104	44,0	51,8	42,4	48	13,0	52	73,5	-	-	11,5	30,4	122	135	029	030	027	135
30	104	46,0	56,6	44,5	48	13,0	52	78,0	-	-	11,5	30,4	123	136	030	030	028	136
32	104	48,0	57,7	46,5	48	13,0	52	79,8	-	-	11,5	30,4	124	138	030	031	029	138
33	113	49,0	58,8	47,4	48	13,0	52	80,1	82,1	-	15,0	30,4	125	138	031	031	029	138
35	111	51,0	59,2	49,4	48	13,0	52	79,7	83,9**	-	15,0	30,4	126	139	031	032	030	139

S10 ja S20 vakio- ja ylikokoinen

Mittatiedot/tuumakoot

AKSELIN KOKO	LAIPAN ULKOLÄPIMITTA	TIVISTEPESÄN SISÄLÄPIMITTA		TIVISTEEN ULKOLÄPIMITTA	S20 TIVISTEPESÄN SYVYYS	S10 TIVISTEPESÄN SYVYYS	ULKO-PUOLINEN PITUUS	PULTTIKEHÄ PER PULTIN KOKO			URAN LEVEYS	OTSAPINNASTA PULTIN PINTAAN	O-RENKAAT					
													S10 JA S20			S20		S10
													AKSELI	SISÄ- JA ULKOPUOLINEN KASETTI	PYÖRIVÄ JA KIINTEÄ	SISÄPUOLINEN KOTELO	PYÖRIVÄ PIDIKE	
A	B MAX	C MIN	C MAX	D	E MIN	E MIN	F	3/8"	G MIN 1/2"	5/8"	H	J	1 kussakin	2 kussakin				
1,500	4,50	2,25	2,44	2,19	1,97	0,53	2,11	3,32	3,57**	-	0,57	1,20	128	143*	135	136	130	142*
1,625	5,00	2,38	2,70	2,31	1,97	0,53	2,11	3,52	3,69**	-	0,57	1,20	130	145*	137	138	132	144*
1,750	5,50	2,50	2,81	2,44	1,97	0,53	2,11	3,64	3,82**	-	0,57	1,20	132	147*	139	140	134	146*
1,750 OS	6,64	3,50	3,75	2,44	1,97	0,53	2,11	5,37	5,50	-	0,57	1,20	132	147*	139	140	134	146*
1,875	5,50	2,63	2,94	2,56	1,97	0,53	2,11	3,77	3,94**	-	0,57	1,20	134	149*	141	142	136	148*
1,875 OS	5,99	3,56	3,81	2,56	1,97	0,53	2,11	-	5,00	-	0,57	1,20	134	149*	141	142	136	148*
2,000	5,50	2,75	3,19	2,69	1,97	0,53	2,11	4,02	4,14	-	0,57	1,20	136	150*	143	144	138	149*
2,125	6,00	2,88	3,44	2,81	1,97	0,53	2,11	4,27	4,39	4,52	0,69	1,20	138	152	145	146	140	151
2,125 OS	6,99	3,88	4,25	2,81	1,66	0,22	2,42	-	5,13	5,25	0,69	1,51	138	152	145	146	140	151
2,250	6,00	3,00	3,56	2,94	1,97	0,53	2,11	4,39	4,51	4,64	0,69	1,20	140	152	147	148	142	151
2,375	6,00	3,13	3,62	3,06	1,97	0,53	2,11	4,45	4,57	4,70	0,69	1,20	142	153	149	150	144	152
2,500	6,50	3,25	3,81	3,19	1,97	0,53	2,11	4,64	4,76	4,89	0,69	1,20	144	153	151	151	146	152
2,500 OS	7,77	4,50	4,75	3,19	1,97	0,53	2,11	-	5,88	6,00	0,69	1,20	144	153	151	151	146	152
2,625	6,50	3,38	3,94	3,31	1,97	0,53	2,11	4,88	5,01	5,13	0,69	1,20	146	154	5-557	5-557	148	153
2,625 OS	6,99	4,55	4,88	3,31	1,97	0,53	2,11	-	5,88	6,00	0,69	1,20	146	154	5-557	5-557	148	153

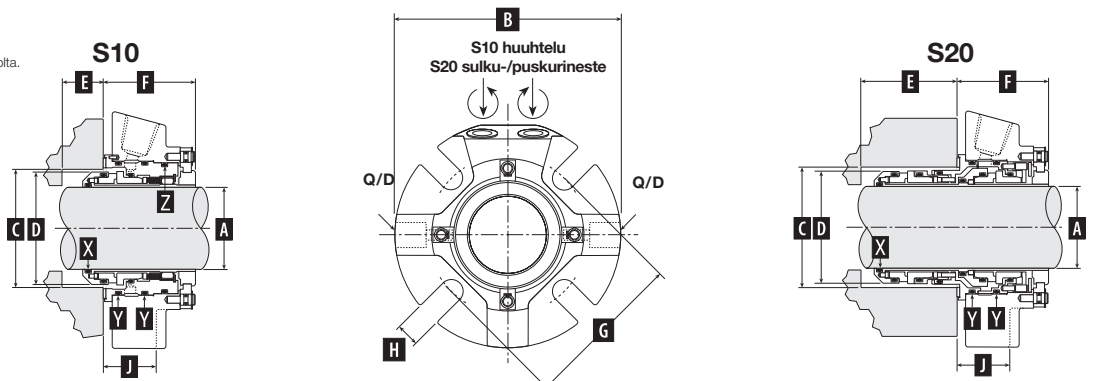
S10 ja S20 vakio

10 mm 12 mm 16 mm

Mittatiedot/metriset koot

38	114	57,2	62,0	55,6	50	13,5	54	85,8**	89,3**	-	14,5	30,4	128	143*	135	136	130	142*
40	127	60,0	68,3	57,5	50	13,5	54	89,7	91,7	-	13,5	30,4	129	144*	136	137	131	143*
43	127	63,0	68,8	60,5	50	13,5	54	90,2	94,2**	-	13,5	30,4	131	146*	138	139	133	145*
45	140	65,0	73,4	62,5	50	13,5	54	94,8	96,8	-	13,5	30,4	133	147*	140	141	135	146*
48	140	68,0	73,8	65,5	50	13,5	54	95,1	99,2**	-	13,5	30,4	134	149*	142	143	136	148*
50	140	70,0	78,5	67,5	50	13,5	54	99,8	101,8	-	13,7	30,4	136	150*	143	144	138	149*
53	153	75,0	83,6	72,5	50	13,5	54	104,9	106,9	113,1**	17,5	30,4	137	152	146	147	141	151
55	153	75,0	83,6	72,5	50	13,5	54	104,9	106,9	113,1**	17,5	30,4	139	152	146	147	141	151
60	153	80,0	92,2	77,8	50	13,5	54	113,3	115,3	119,3	17,5	30,4	142	153	149	150	144	152
65	164	88,9	100,1	84,2	50	13,5	54	124,4	126,4	130,4	17,5	30,4	145	154	5-557	5-557	148	153

* Käytä seuraavaksi suurempaa kokoa tyylin 76 o-renkailla.
 ** Kuusiokoloruuvien käyttö pienentää reikäympyrää.
 † S10:ssä käytetään 2 kpl ja S20:ssä 4 kpl o-renkaita.
 Lisätietoja saa Chesterton Application Engineering -osastolta.



S10 ja S20 Keskikokoinen

Mittatiedot/tuumakoot

AKSELIN KOKO	LAIPAN ULKOLÄPIMITTA	TIIVISTEPESÄN SISÄLÄPIMITTA		TIIVISTEEN ULKOLÄPIMITTA	S20 TIIVISTEPESÄN SYVYYS	S10 TIIVISTEPESÄN SYVYYS	ULKOPUOLINEN PITUUS	PULTTIKEHÄ PER PULTIN KOKO			URAN LEVEYS	OTSAPINNASTA PULTIN PINTAAN	O-RENKAAT					
													S10 JA S20			S20		S10
													AKSELI	SISÄ- JA ULKOPUOLINEN KASETTI	PYÖRIVÄ JA KIINTEÄ	SISÄPUOLINEN KOTELO	PYÖRIVÄ PIDIKE	QUENCH
A	B MAX	C MIN	C MAX	D	E MIN	E MIN	F	1/2"	G MIN 5/8"	3/4"	H	J	1 kussakin	2 kussakin	†			
2,750	7,70	3,75	4,36	3,67	2,50	0,83	2,50	5,40	5,53	-	0,69	1,60	232	242	237	238	234	241
2,875	7,83	3,88	4,50	3,79	2,50	0,83	2,50	5,48	5,61	-	0,69	1,60	233	243	238	239	235	242
3,000	7,94	4,00	4,69	3,91	2,50	0,83	2,50	5,63	5,76	-	0,69	1,60	234	244	239	240	236	243
3,125	7,99	4,13	4,80	4,04	2,50	0,83	2,50	5,78	5,91	-	0,69	1,60	235	245	240	240	237	244
3,250	8,19	4,25	4,94	4,16	2,50	0,83	2,50	5,91	6,04	-	0,69	1,60	236	246	241	242	238	245
3,375	8,30	4,38	5,05	4,29	2,50	0,83	2,50	5,98	6,11	6,23	0,81	1,60	237	247	242	243	239	246
3,500	8,44	4,50	5,19	4,41	2,50	0,83	2,50	6,15	6,27	6,40	0,81	1,60	238	248	243	244	240	247
3,625	8,49	4,63	5,30	4,54	2,50	0,83	2,50	6,28	6,40	6,53	0,81	1,60	239	249	244	245	241	248
3,750	8,71	4,75	5,39	4,66	2,50	0,83	2,50	6,35	6,47	6,60	0,81	1,60	241	250	245	246	242	249
3,875	8,84	4,88	5,51	4,79	2,50	0,83	2,50	6,48	6,61	6,73	0,81	1,60	241	251	246	247	243	250
4,000	8,96	5,00	5,69	4,91	2,50	0,83	2,50	6,62	6,75	6,87	0,81	1,60	242	252	247	248	244	251
4,125	8,99	5,13	5,80	5,04	2,50	0,83	2,50	6,74	6,87	6,99	0,81	1,60	243	253	248	249	245	252
4,250	8,99	5,25	5,94	5,16	2,50	0,83	2,50	6,88	7,00	7,13	0,81	1,60	244	254	249	250	246	253
4,375	9,33	5,38	6,06	5,29	2,50	0,83	2,50	6,99	7,12	7,24	0,81	1,60	245	255	250	251	247	254
4,500	9,49	5,50	6,19	5,41	2,50	0,83	2,50	7,14	7,27	7,39	0,81	1,60	246	256	251	252	248	255
4,625	9,49	5,63	6,31	5,40	2,50	0,83	2,50	7,24	7,37	7,49	0,81	1,60	247	257	252	253	249	256
4,750	10,49	5,75	6,47	5,66	2,50	0,83	2,50	7,37	7,49	7,62	0,81	1,60	248	257	253	254	250	256

S10 ja S20 Keskikokoinen

12 mm 16 mm 20 mm

Mittatiedot/metriset koot

70	196	95	110	93	63	21	63	136,4	140,4	154,4	17	41	232	242	237	238	234	241
75	202	104	119	99	63	21	63	142,3	146,3	160,3	17	41	234	244	239	239	236	243
80	203	109	122	103	63	21	63	146,1	150,1	164,1	17	41	236	245	240	241	238	244
85	211	114	128	109	63	21	63	151,1	155,1	169,1	20	41	237	247	242	243	239	246
90	214	119	132	113	63	21	63	158,6	162,6	176,6	20	41	239	248	244	244	240	247
95	221	124	137	118	63	21	63	160,4	164,4	178,4	20	41	240	250	245	246	242	249
100	228	129	144	125	63	21	63	167,4	171,4	185,4	20	41	242	252	247	248	244	251
110	237	137	154	134	63	21	63	176,8	180,8	194,8	20	41	245	255	250	251	247	254
120	266	146	164	144	63	21	63	186,3	190,3	204,3	20	41	248	257	253	254	250	256

† S10:ssä käytetään 2 kpl ja S20:ssä 4 kpl o-renkaita.
Lisätietoja saa Chesterton Application Engineering -osastolta.

VAKIOMATERIAALIT *

Kaikki metalliosat: 316 SS / EN 1.4401

Jouset: Alloy C276 / EN 2.4819

Pyörivä pinta: hiili, volframikarbidi tai piikarbidi

Kiinteä pinta: volframikarbidi tai piikarbidi

Elastomeerit: Fluorattu hiili, EPR, ChemLast™, FEPM, PTFE kapseloituna

*Muita materiaaleja saatavana pyydettyäessä.

KÄYTTÖRAJAT

Nopeus: 0-25 m/s

Prosessipaine: 71 cm Hg:n alipaineesta 31 barin paineeseen

Sulkupaine (S20): enintään 31 bar

Sisäpuolisen tiivisteiden paine-ero: 17 bar

Lämpötila:

150 °C EPR

205 °C Fluorattu hiili, FEPM

256 °C Perfluorielastomeeri

Kaikkiin S10-tiivisteisiin on asennettu EPR Quench -O-renkaat.

Kaikkiin S10- ja S20-tiivisteisiin on asennettu FEPM-006-keskityspalojen O-renkaat.

Suurempia paineita ja lämpötiloja käytettäessä on otettava yhteys tehtaaseen.



860 Salem Street
Groveland, MA 01834 USA
Puhelin: 781-438-7000 Faksi: 978-469-6528
www.chesterton.com

© 2018 A.W. Chesterton Company.
® Rekisteröity tavaramerkki, jonka omistaa Yhdysvalloissa ja muissa maissa A.W. Chesterton Company, ellei muuta ole ilmoitettu.

FORM NO. F171411 REV. 5

S10/S20 SEAL INSTALLATION INSTRUCTIONS – FINNISH

2/18

ISO-sertifiointi saatavissa osoitteessa www.chesterton.com/corporate/iso